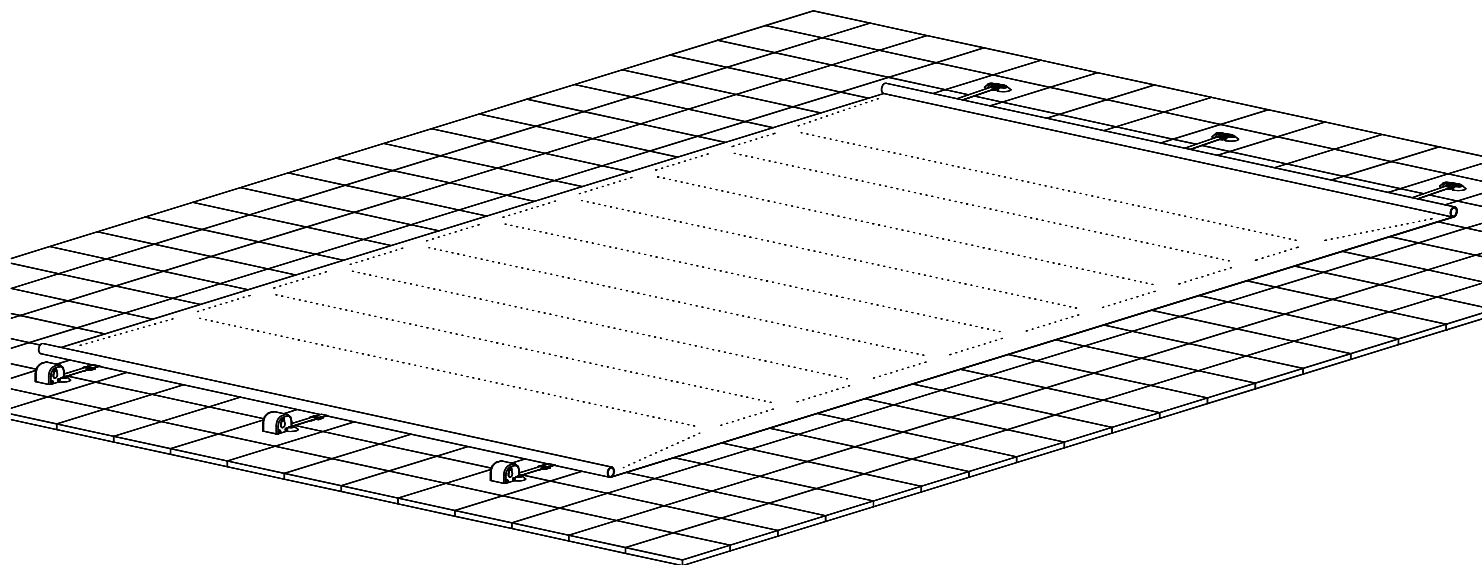


« Toujours garder la vue sur le bassin pendant les opérations d'ouverture ou de fermeture »

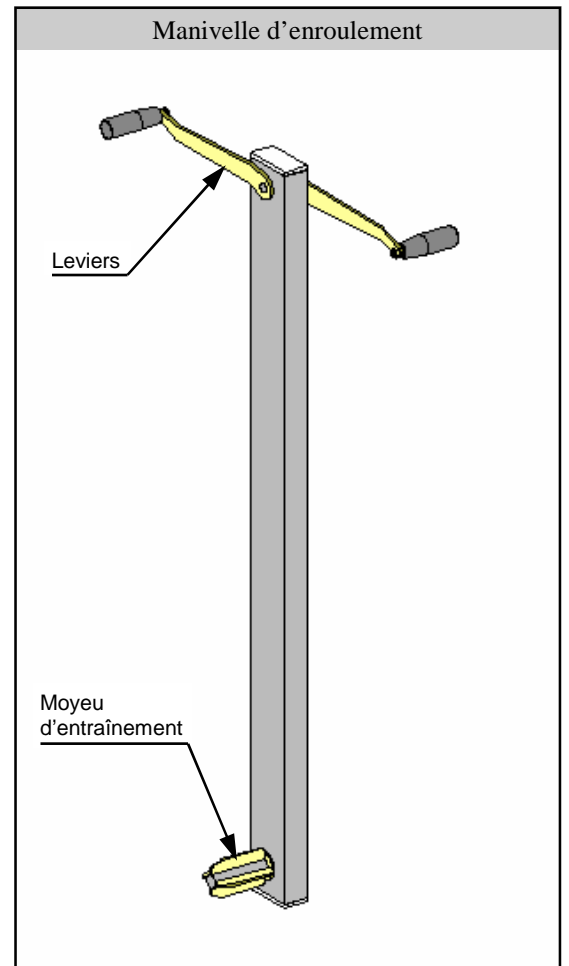
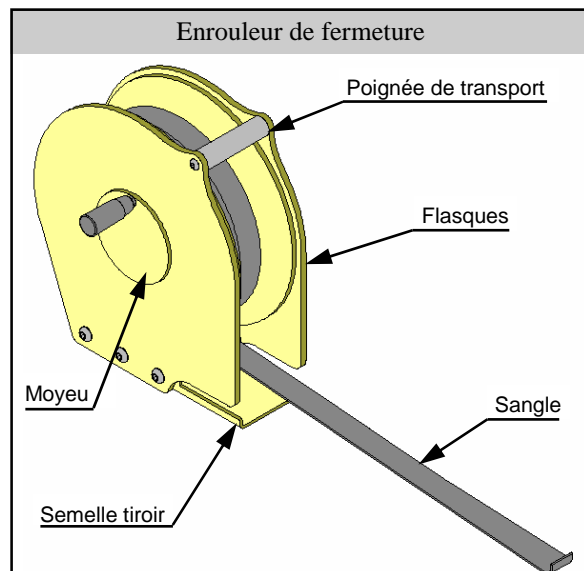
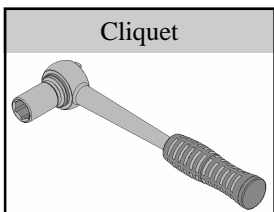
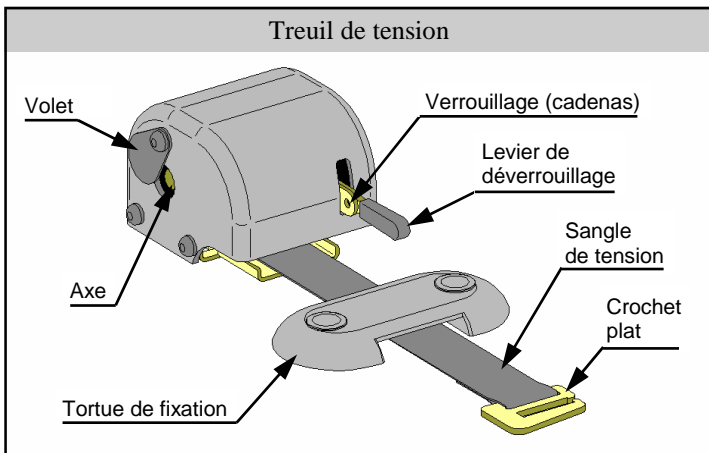
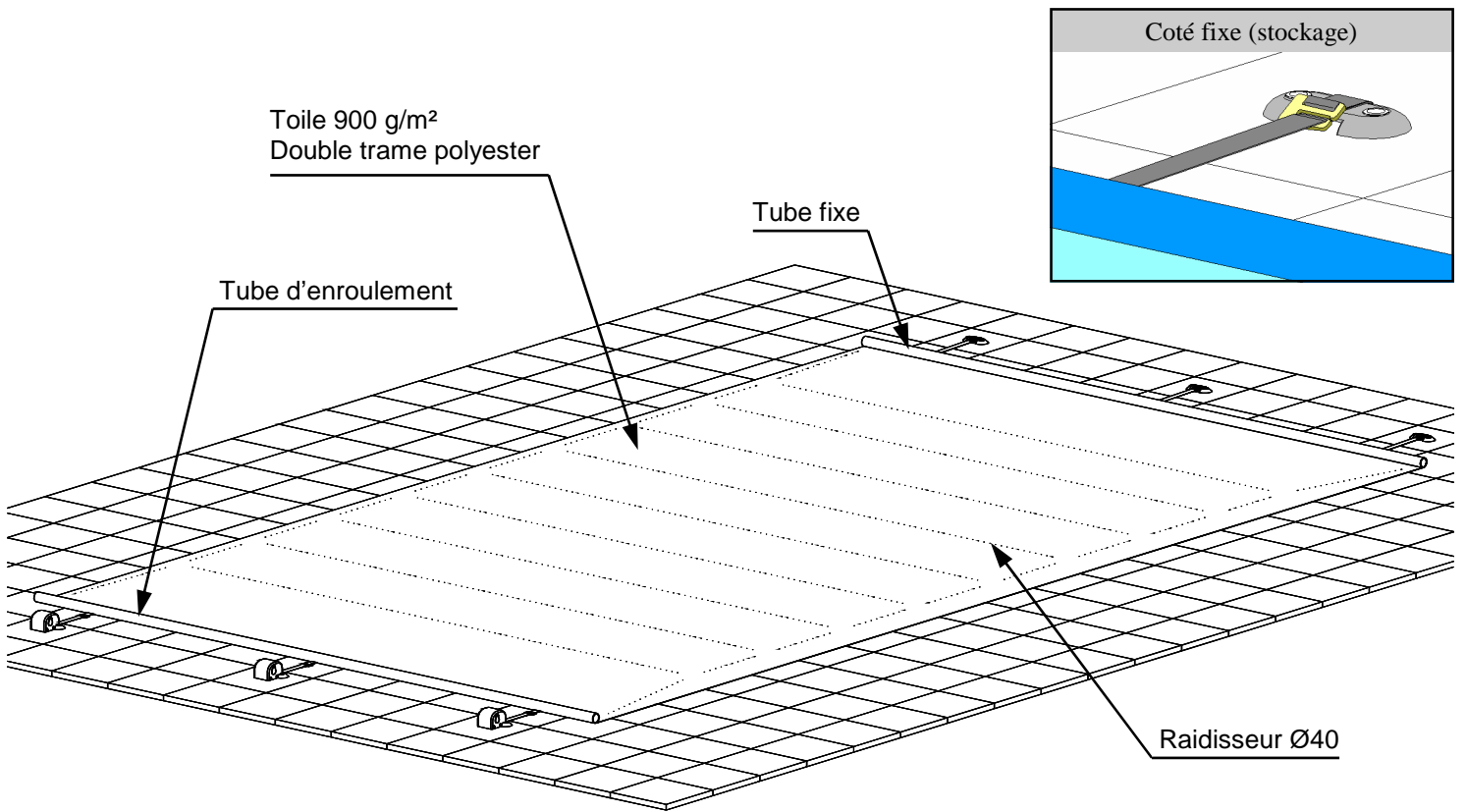


NE PAS MANIPULER LA COUVERTURE PAR VENT FORT

En position **FERMEE**, la couverture doit **TOUJOURS** être **ACCROCHEE** et **TENDUE**.

« A lire attentivement et à conserver pour une consultation ultérieure »

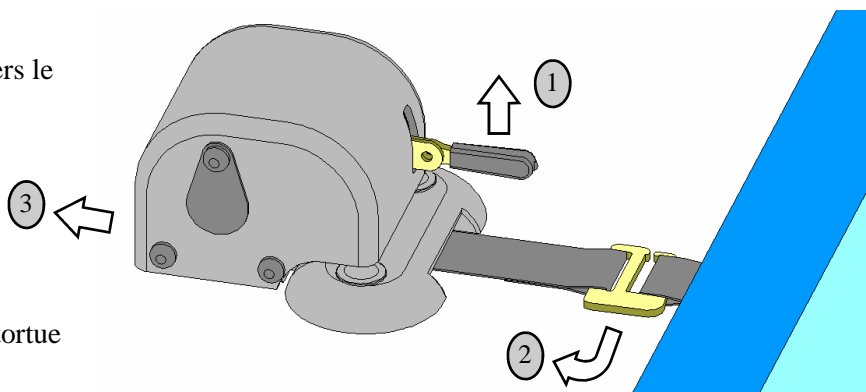
Descriptif Rollax



OUVERTURE DU BASSIN

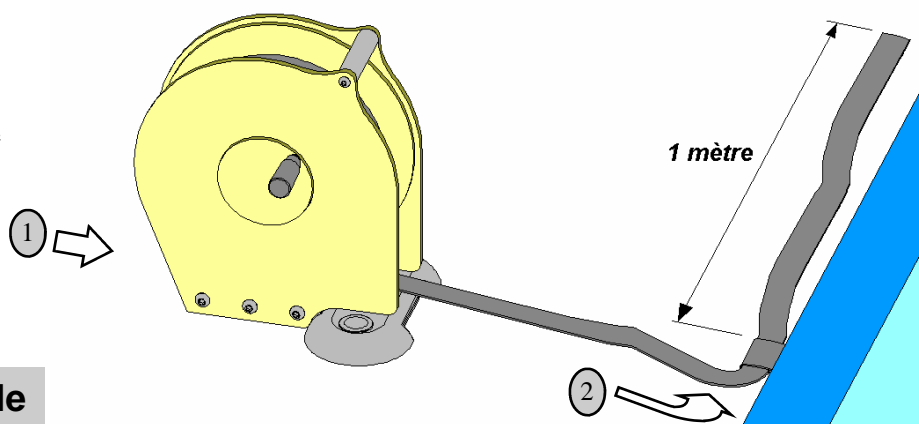
• Déverrouiller la tension sur la couverture et retirer les 3 treuils

- ① Tirer le levier de déverrouillage du treuil vers le haut pour libérer la tension sur la couverture.
- ② Décrocher la sangle du treuil de la couverture.
- ③ Retirer le treuil de tension de la tortue de fixation au sol.



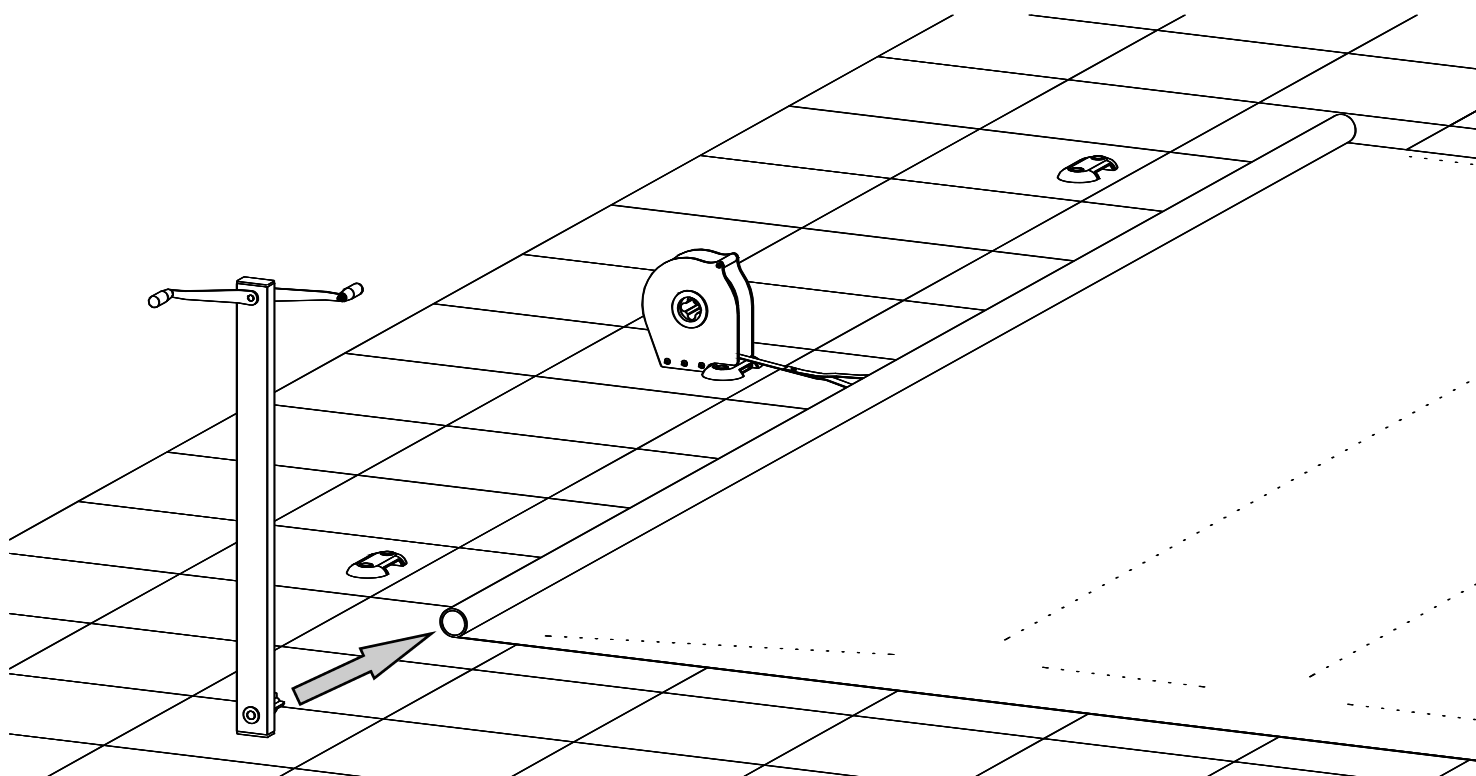
• Mettre en place l'enrouleur de fermeture

- ① Glisser l'enrouleur de fermeture en lieu et place du treuil de tension central (la sangle de fermeture noire passant sur la tortue de fixation au sol).
- ② Passer la sangle de fermeture dans la boucle en vis à vis sur la couverture d'environ 1 mètre



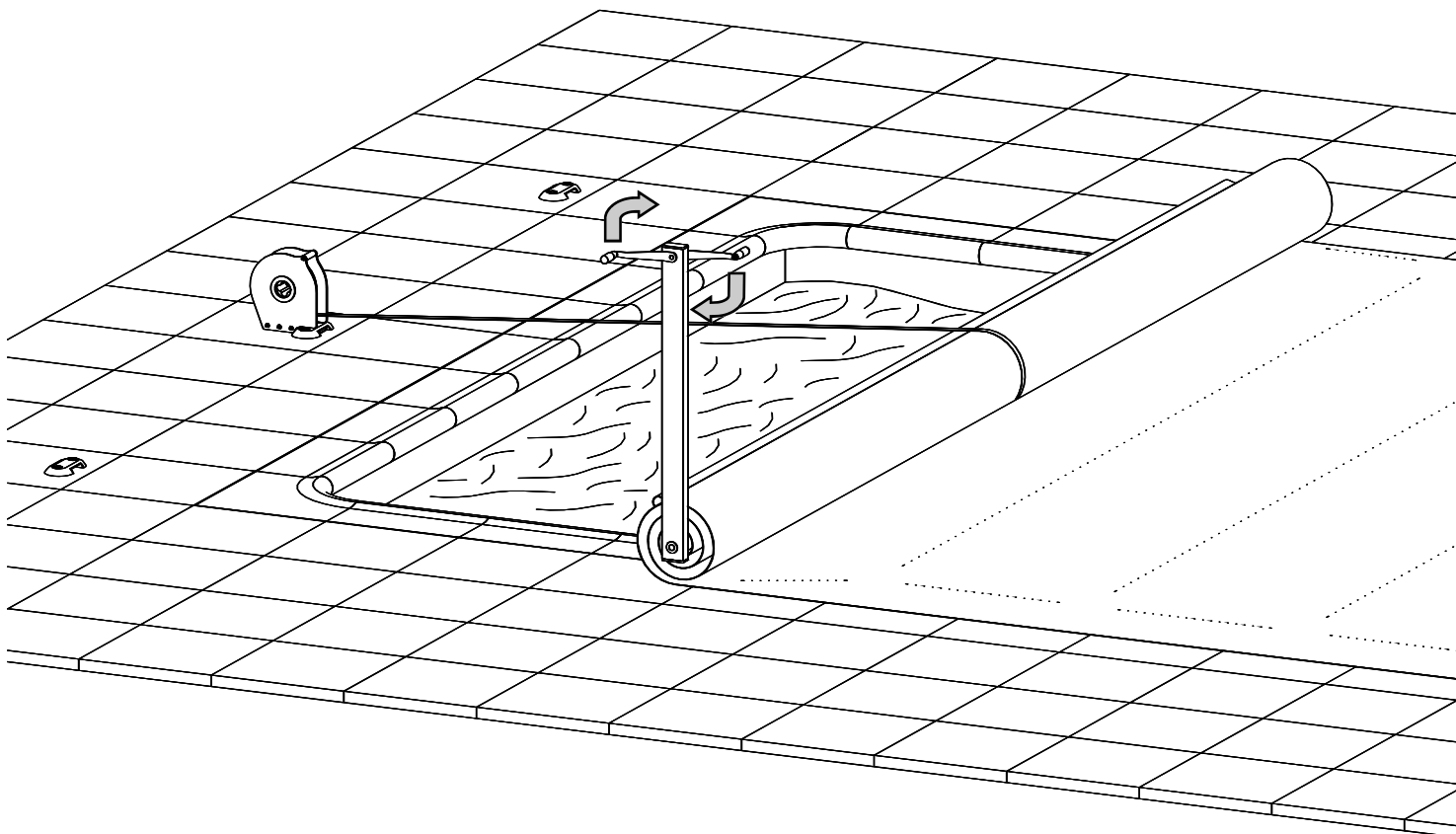
X Dérouler 2 mètres de sangle

• Mettre en place la manivelle d'enroulement



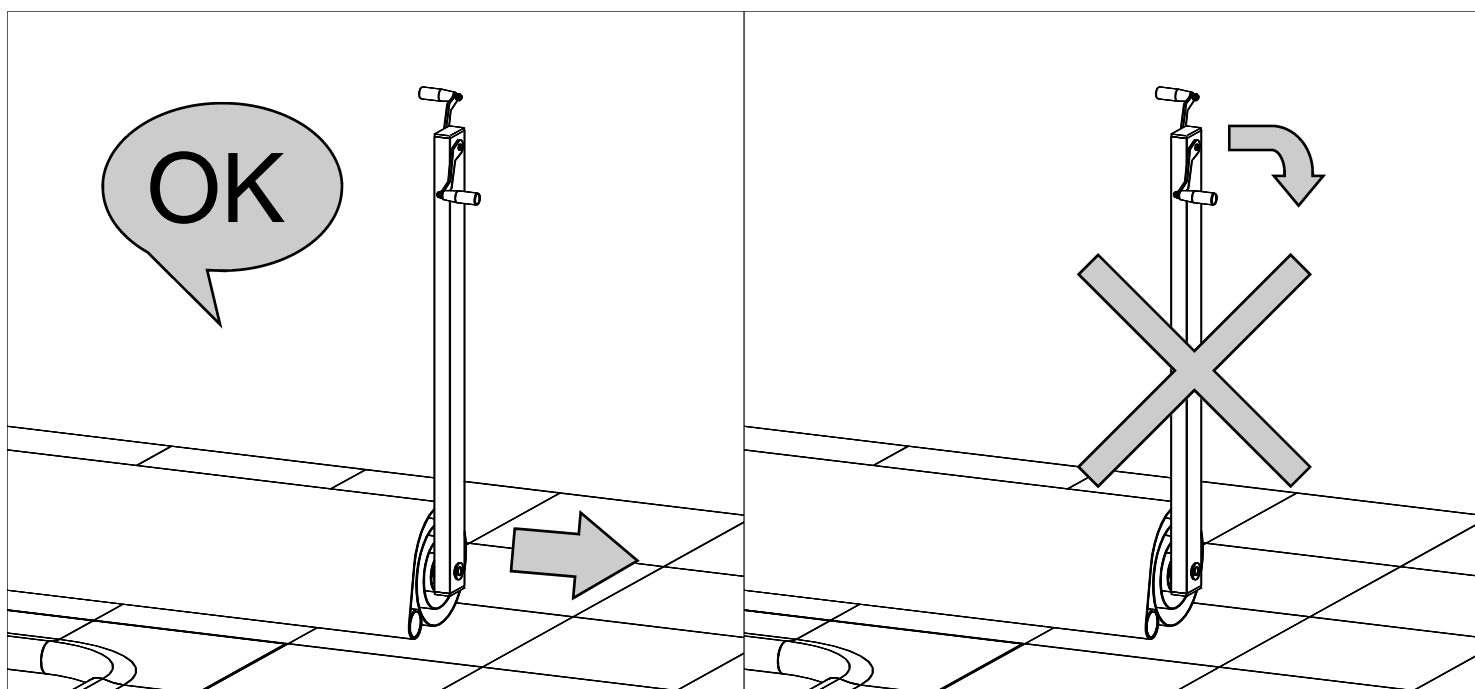
Insérer le moyeu inférieur en étoile de la manivelle d'enroulement dans l'une ou l'autre des extrémités du tube de la couverture (les deux extrémités du tube d'enroulement sont équipés pour s'adapter au mieux à votre environnement).

- **Enrouler la couverture**



Tourner les leviers de la manivelle d'enroulement et suivre l'avancement au fur et à mesure de l'enroulement.

- **Retirer la manivelle d'enroulement**



Retirer la manivelle d'enroulement en poussant la partie inférieure dans l'axe de couverture. Ne pas tirer sur les leviers de manœuvre. Stocker la manivelle d'enroulement à l'abri.

- **Retirer l'enrouleur de fermeture**

Dégrafer la sangle de fermeture de l'enrouleur et la stocker (« lovée »), à proximité de la couverture. Retirer l'enrouleur de fermeture de la plage et le stocker à l'abri.

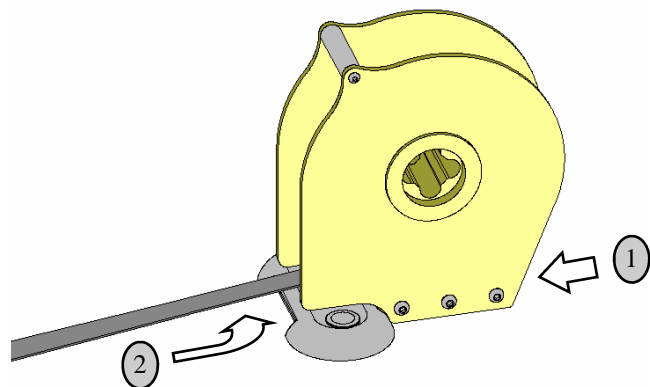
FERMETURE DU BASSIN

• Mettre en place l'enrouleur de fermeture

① Glisser l'enrouleur de fermeture sous la tortue centrale de fixation au sol qui se trouve du côté opposé au stockage de la couverture..

② Agrafer l'extrémité de la sangle de fermeture sur le moyeu de l'enrouleur à l'aide du bouton pression.

Enrouler le surplus de sangle sur le moyeu de l'enrouleur à l'aide de la poignée latérale noire.

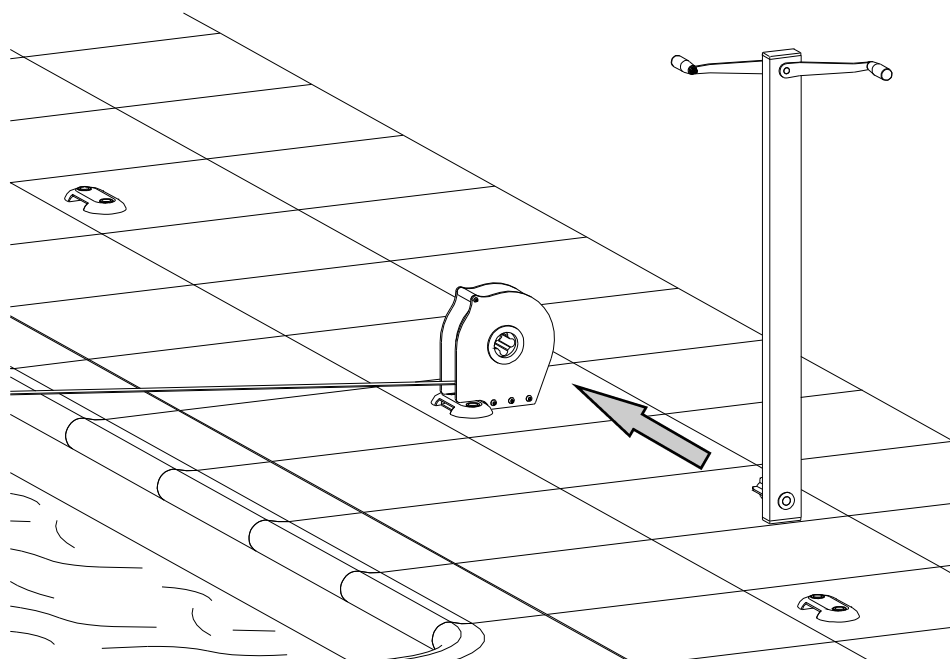


• Mettre en place la manivelle d'enroulement

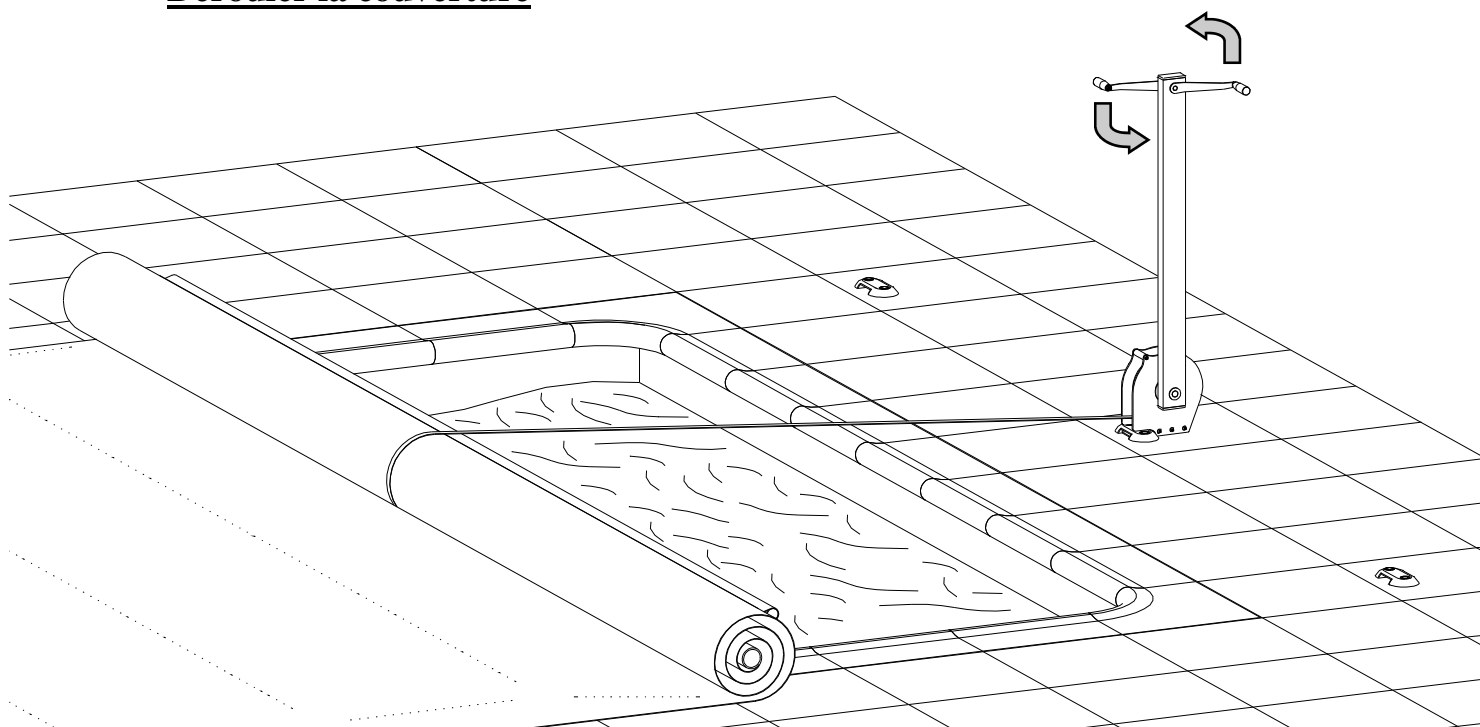
La couverture peut être refermer en tirant la sangle de fermeture à la main uniquement.

LA POIGNEE NOIRE NE SERT QU'A L'ENROULEMENT DE LA SANGLE SANS EFFORT.

Insérer le moyeu inférieur en étoile de la manivelle d'enroulement dans le moyeu de l'enrouleur de fermeture.



• Dérouler la couverture

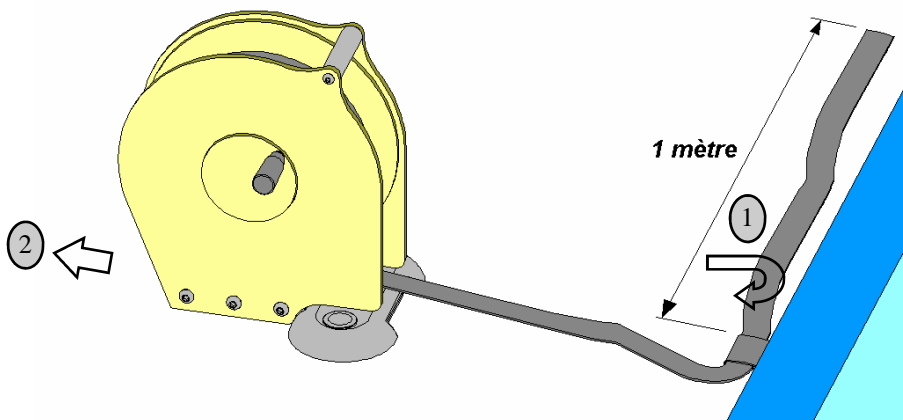


Tourner les leviers de la manivelle d'enroulement jusqu'au déroulement complet de la couverture.

• Retirer l'enrouleur de fermeture

① Retirer la sangle de fermeture dans la boucle en vis à vis sur la couverture.

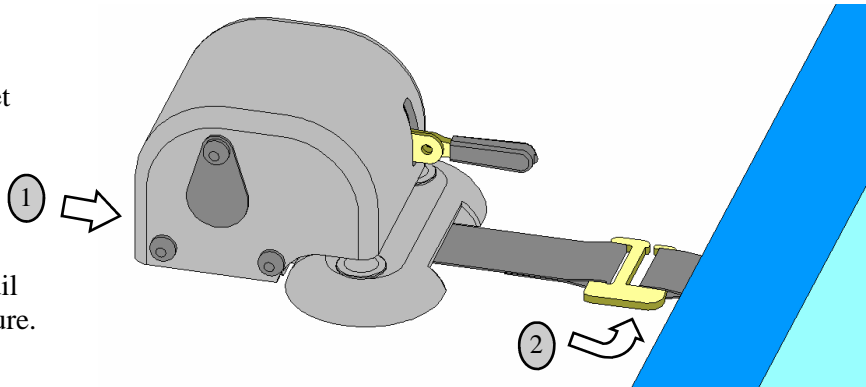
② Retirer l'enrouleur de fermeture de la plage et le stocker à l'abri.



• Mettre en place les 3 treuils de tension

① Glisser le treuil de tension sous la tortue de fixation au sol en passant également le crochet plat et la sangle de tension sous la tortue.

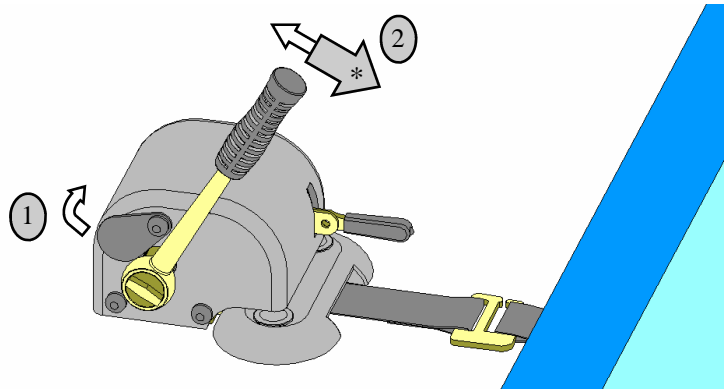
② Accrocher la sangle de tension du treuil dans la boucle en vis à vis de la couverture.



• Tendre la couverture à l'aide du cliquet

① Soulever le volet de fermeture et insérer le cliquet sur l'axe d'enroulement de la sangle de tension.

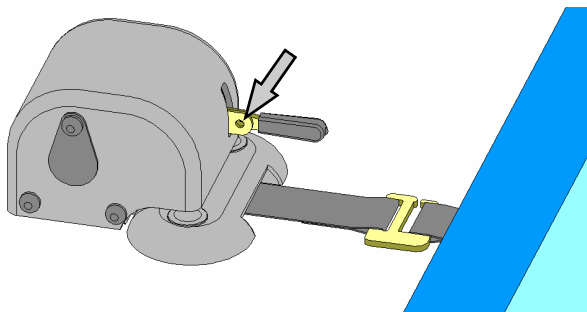
② Enrouler la sangle de tension du treuil (sens horaire).



***Effort de tension final: 20 à 30 kg**

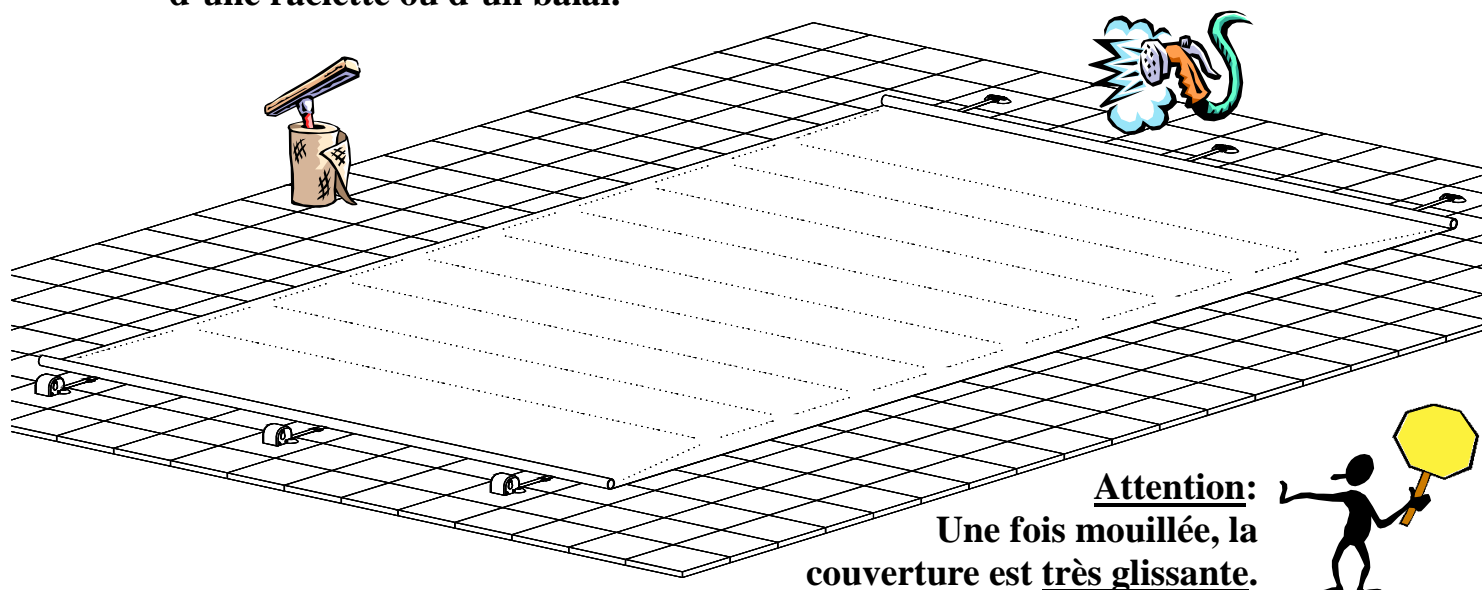
Retirer le cliquet de l'axe d'enroulement de la sangle de tension et refermer le volet.

Verrouillage de sécurité des 2 treuils d'extrémité par cadenas



ENTRETIEN (à la charge du propriétaire)

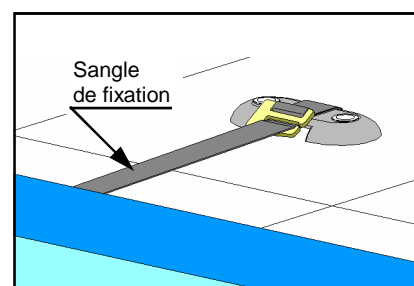
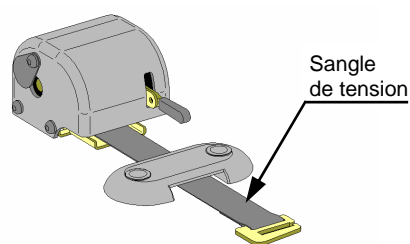
- Le nettoyage de la couverture s'effectue à l'aide d'un simple jet d'eau et d'une raclette ou d'un balai.



- Ne pas utiliser d'éponges abrasives, ni de solvants
- Utiliser de l'alcool et un chiffon doux pour les tâches persistantes.
- Stocker le cliquet, la manivelle d'enroulement et l'enrouleur de fermeture à l'abri et hors de portée des enfants dès qu'ils ne sont plus utilisés.

MAINTENANCE

- Contrôler l'état des sangles de fixation et des sangles de tension régulièrement afin de vous assurer qu'elles n'aient pas subi d'agressions extérieures.



Organes de protection et d'usure (à remplacement périodique) :

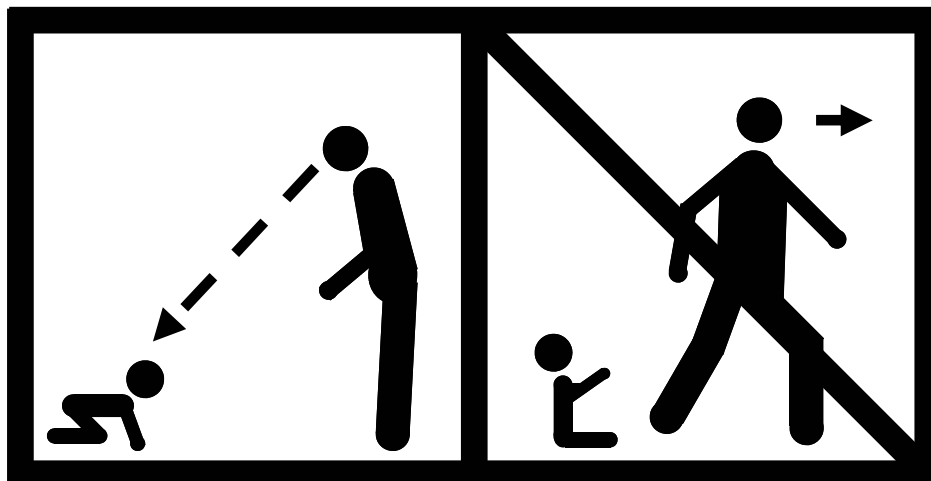
- Contrôler les protections de raidisseur situées au niveau des margelles.
- Contrôler les protections de sortie des sangles aux extrémités de la couverture.

Le remplacement de ces différents organes doit être effectué par un personnel qualifié et des pièces de rechange d'origine pour répondre aux spécificités du produit et rester en conformité avec les conditions de garantie.

-> Renseignez vous auprès de votre revendeur

CONSEILS GENERAUX DE SECURITE

- **Avertissement:** « La piscine peut constituer un danger grave pour vos enfants. Une noyade est très vite arrivée. Des enfants à proximité d'une piscine réclament votre constante vigilance et votre surveillance active, même s'ils savent nager »
- **Avertissement:** « La présence physique d'un adulte responsable est indispensable lorsque le bassin est ouvert »



- Apprenez les gestes qui sauvent.
- « Mémoriser et afficher près de la piscine les numéros des premiers secours »
 - Pompiers : (18 pour la France)
 - SAMU : (15 pour la France)
 - Centre antipoison

CONSEILS DE SECURITE PROPRES AUX COUVERTURES

- Cette couverture ne se substitue pas au bon sens ni à la responsabilité individuelle. Elle n'a pas pour but non plus de se substituer à la vigilance des parents et/ou des adultes responsables qui demeure le facteur essentiel pour la protection des jeunes enfants.
- **Avertissement:** « Attention la sécurité n'est assurée qu'avec une couverture fermée, verrouillée et correctement installée conformément aux instructions du fabricant »
- La couverture doit être systématiquement installée en cas d'absence même momentanée du domicile.
- Contrôler l'absence de baigneur ou de corps étrangers dans le bassin avant et pendant la manœuvre.
- Ranger les outils nécessaires pour actionner les couvertures hors de portée des enfants.
- La mise en œuvre du mécanisme ne doit être entreprise que par un adulte responsable.
- Il est strictement interdit de monter, marcher ou de sauter sur une couverture de sécurité.
- Prendre toutes les mesures afin d'empêcher l'accès du bassin aux jeunes enfants et ce, jusqu'à la réparation de la couverture ou lors d'un constat de dysfonctionnement empêchant la fermeture et la sécurisation du bassin.