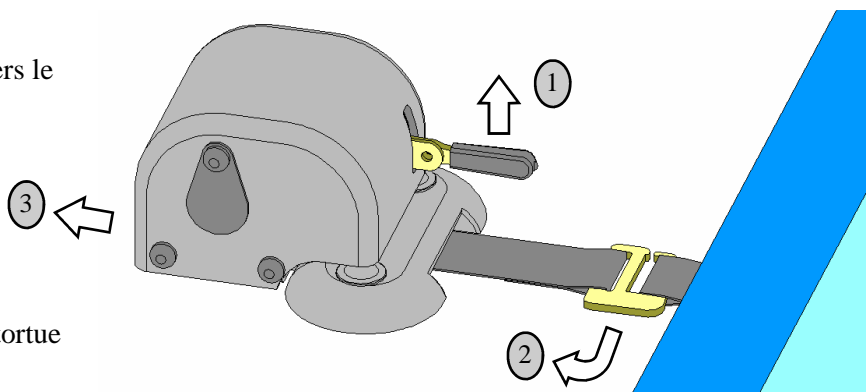


OUVERTURE DU BASSIN

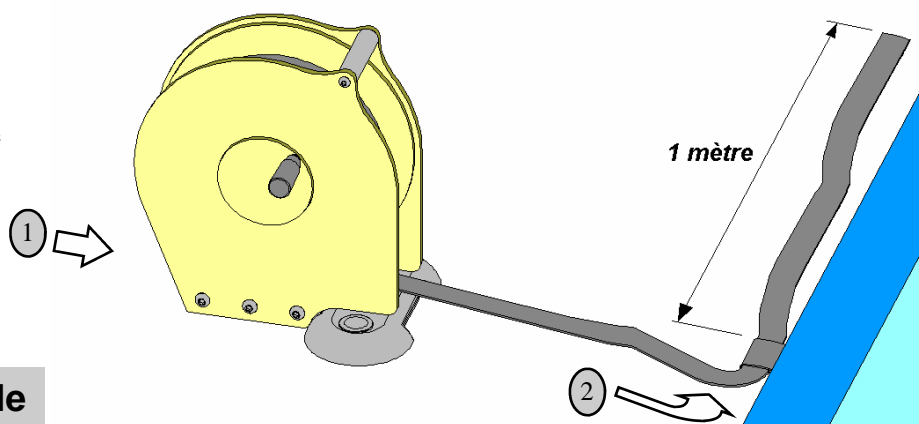
• Déverrouiller la tension sur la couverture et retirer les 3 treuils

- ① Tirer le levier de déverrouillage du treuil vers le haut pour libérer la tension sur la couverture.
- ② Décrocher la sangle du treuil de la couverture.
- ③ Retirer le treuil de tension de la tortue de fixation au sol.



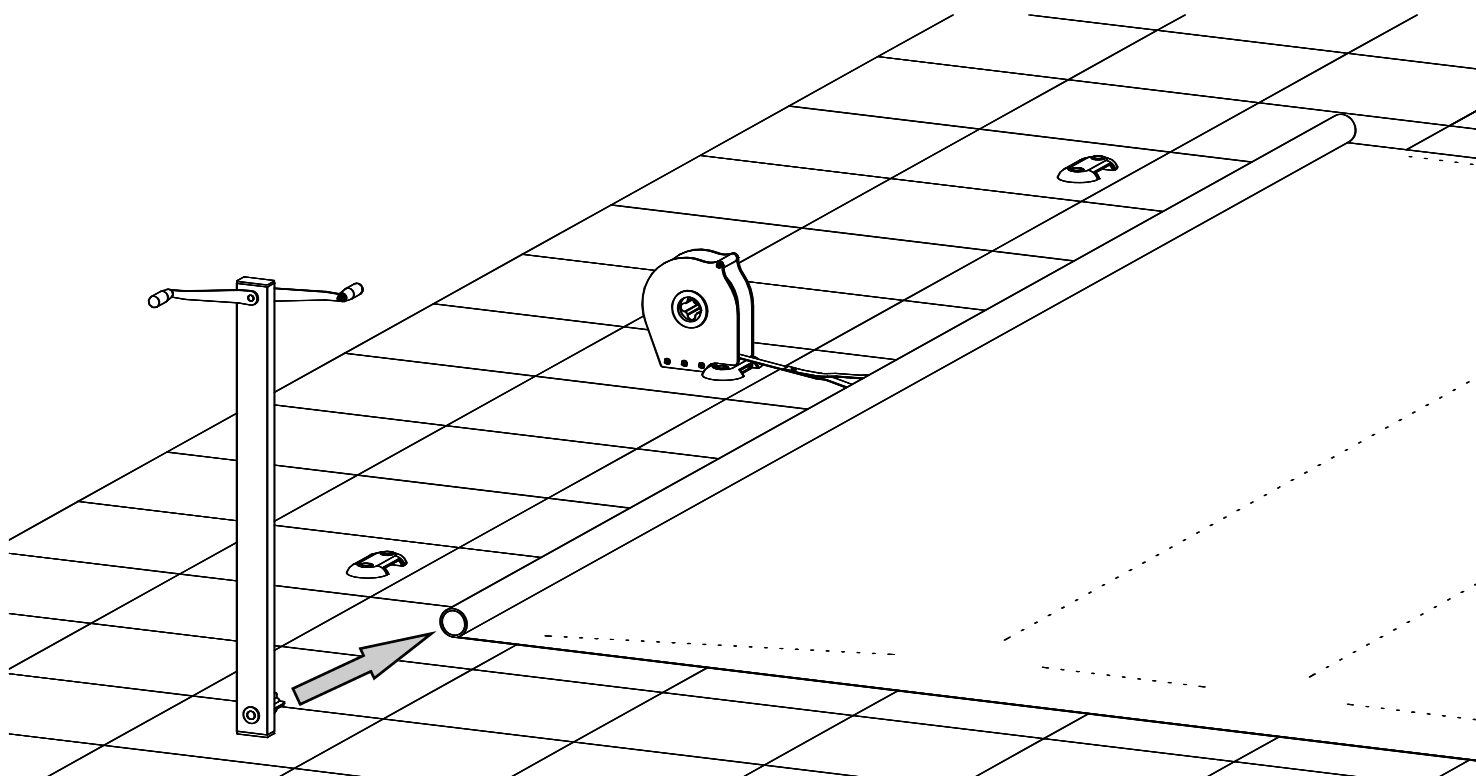
• Mettre en place l'enrouleur de fermeture

- ① Glisser l'enrouleur de fermeture en lieu et place du treuil de tension central (la sangle de fermeture noire passant sur la tortue de fixation au sol).
- ② Passer la sangle de fermeture dans la boucle en vis à vis sur la couverture d'environ 1 mètre



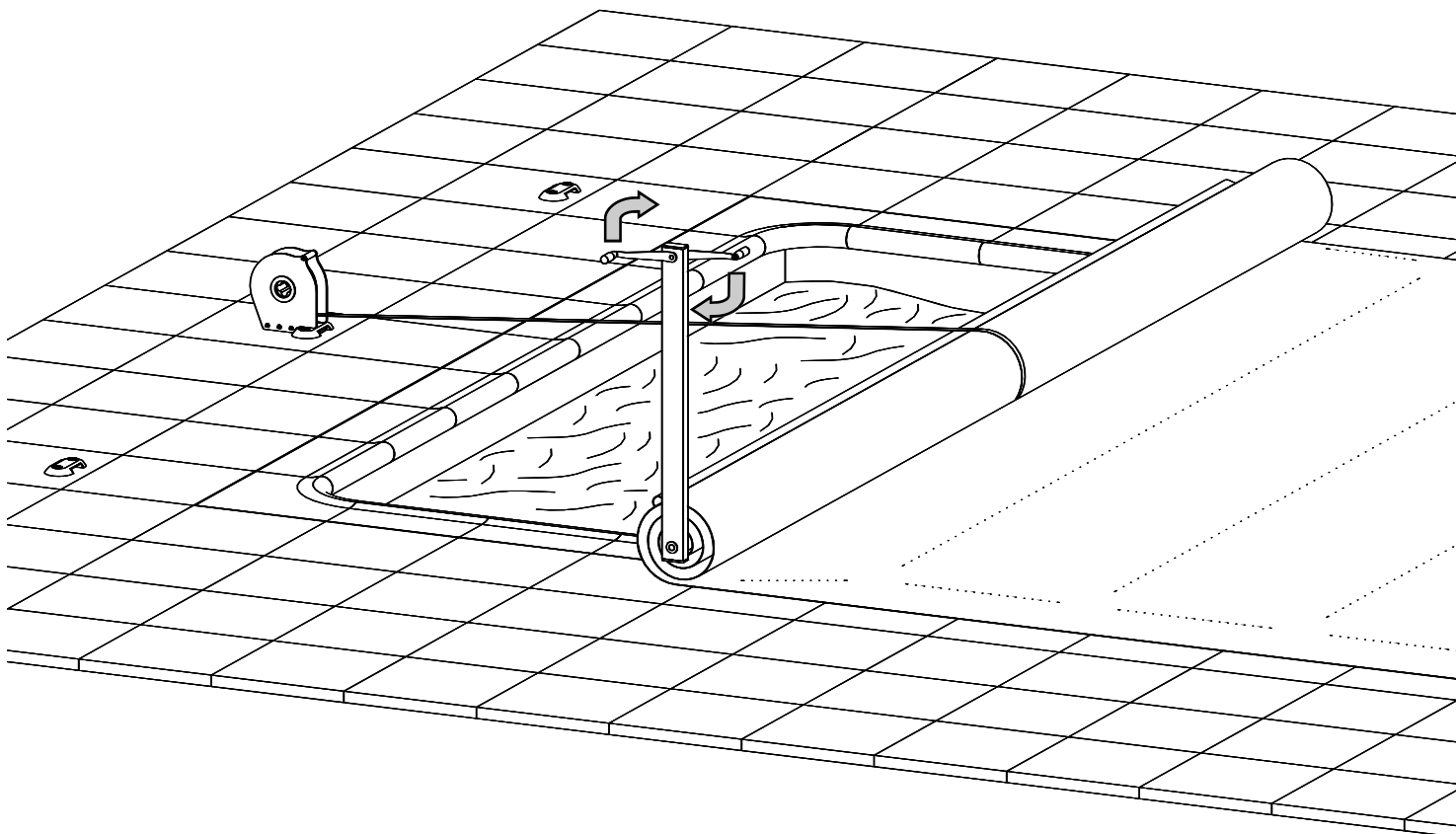
X Dérouler 2 mètres de sangle

• Mettre en place la manivelle d'enroulement



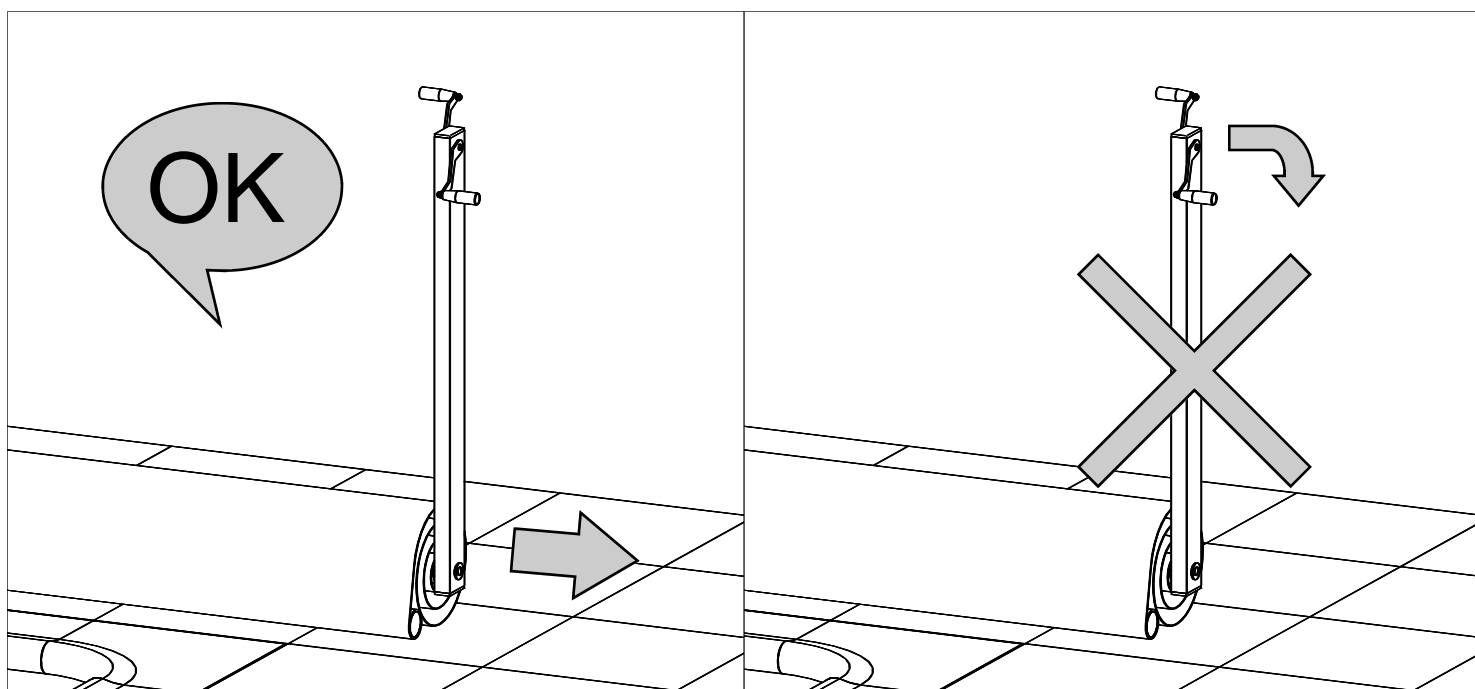
Insérer le moyeu inférieur en étoile de la manivelle d'enroulement dans l'une ou l'autre des extrémités du tube de la couverture (les deux extrémités du tube d'enroulement sont équipés pour s'adapter au mieux à votre environnement).

- **Enrouler la couverture**



Tourner les leviers de la manivelle d'enroulement et suivre l'avancement au fur et à mesure de l'enroulement.

- **Retirer la manivelle d'enroulement**



Retirer la manivelle d'enroulement en poussant la partie inférieure dans l'axe de couverture. Ne pas tirer sur les leviers de manœuvre. Stocker la manivelle d'enroulement à l'abri.

- **Retirer l'enrouleur de fermeture**

Dégrafer la sangle de fermeture de l'enrouleur et la stocker (« lovée »), à proximité de la couverture. Retirer l'enrouleur de fermeture de la plage et le stocker à l'abri.